

***Bedienungsanleitung
Instruction manual
Mode d'emploi
Istruzioni per l'uso
Gebruiksaanwijzing
Instrucciones de uso***

TFA®



Instruction manuals

www.tfa-dostmann.de/en/service/downloads/instruction-manuals Kat. Nr. 30.5033

CE

Fig. 1

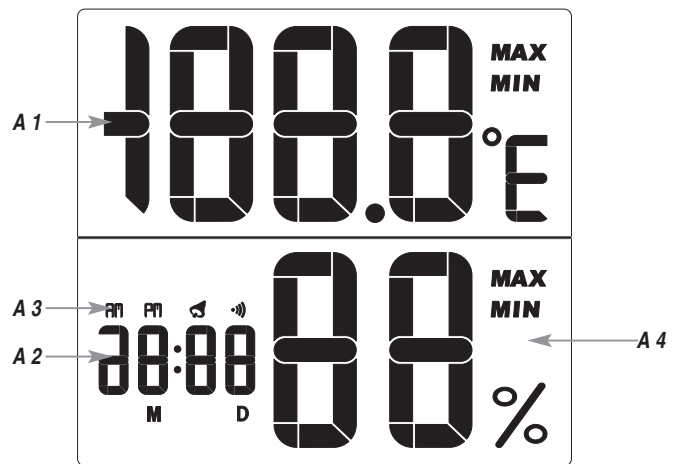


Fig. 2

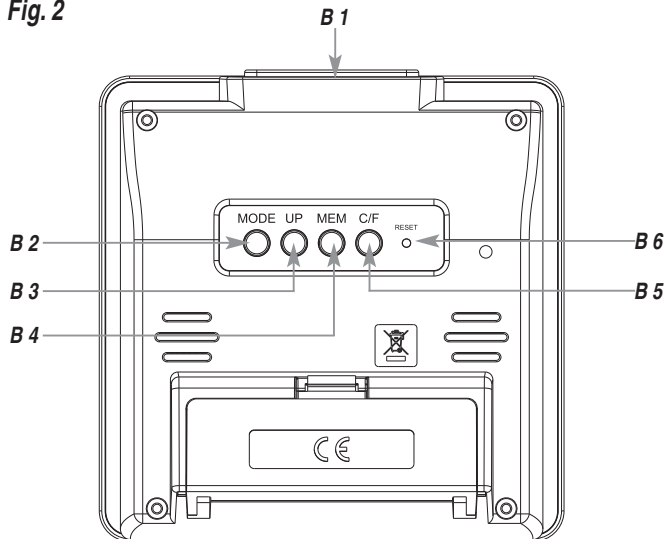
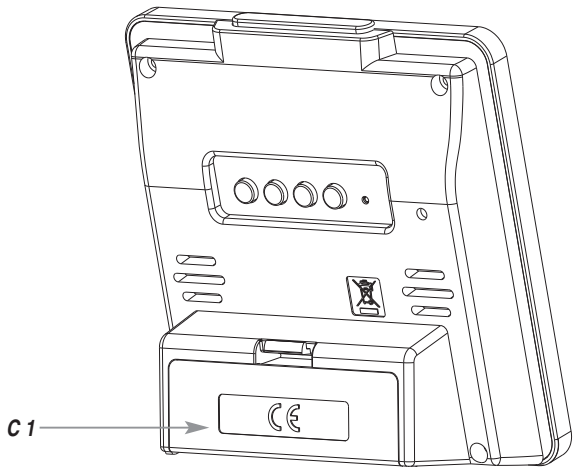


Fig. 3



Digitales Thermo-Hygrometer

D

Vielen Dank, dass Sie sich für dieses Gerät aus dem Hause TFA entschieden haben.

1. Bevor Sie mit dem Gerät arbeiten

- **Lesen Sie sich bitte die Bedienungsanleitung genau durch.** So werden Sie mit Ihrem neuen Gerät vertraut, lernen alle Funktionen und Bestandteile kennen, erfahren wichtige Details für die Inbetriebnahme und den Umgang mit dem Gerät und erhalten Tipps für den Störfall.
- **Durch die Beachtung der Bedienungsanleitung vermeiden Sie auch Beschädigungen des Gerätes und die Gefährdung Ihrer gesetzlichen Mängelrechte durch Fehlgebrauch.**
- **Ebenso haften wir nicht für inkorrekte Messwerte und Folgen, die sich aus solchen ergeben können.**
- **Für Schäden, die aus Nichtbeachtung dieser Bedienungsanleitung verursacht werden, übernehmen wir keine Haftung.**
- **Beachten Sie besonders die Sicherheitshinweise!**

2. Lieferumfang

- Thermo-Hygrometer
- Bedienungsanleitung

3. Einsatzbereich und alle Vorteile Ihres neuen Gerätes auf einen Blick

- Zur Kontrolle von Innentemperatur und Luftfeuchtigkeit für ein gesundes Wohnklima
- Mit Höchst- und Tiefstwerten
- Uhrzeit
- Alarm mit Snooze-Funktion
- Stundensignal
- Datumsanzeige

Digitale thermo-hygrometer



Hartelijk dank dat u voor dit apparaat van de firma TFA hebt gekozen.

1. Voordat u met het apparaat gaat werken

• Leest u a.u.b. de gebruiksaanwijzing aandachtig door.

Zo raakt u vertrouwd met uw nieuw apparaat en leert u alle functies en onderdelen kennen, komt u belangrijke details te weten met het oog op het in bedrijf stellen van het apparaat en de omgang ermee en krijgt u tips voor het geval van een storing.

- Door rekening te houden met wat er in de handleiding staat, vermijdt u ook beschadigingen van het product en riskeert u niet dat uw wettelijke rechten door verkeerd gebruik niet meer gelden.
- Voor schade die wordt veroorzaakt doordat u geen rekening houdt met de handleiding aanvaarden wij geen aansprakelijkheid. Ook zijn wij niet verantwoordelijk voor verkeerde metingen en de mogelijke gevolgen die daaruit voortvloeien.
- Volg in elk geval de veiligheidsinstructies op!
- Deze gebruiksaanwijzing goed bewaren a.u.b.!

2. Levering

- Digitale thermo-hygrometer • Gebruiksaanwijzing

3. Hoe u uw nieuw apparaat kunt gebruiken en alle voordelen ervan in één oogopslag

- Voor de controle van de binnentemperatuur en de luchtvochtigheid voor een gezond woonklimaat
- Met de maximum- en minimumwaarden
- Tijd
- Wekalarm met snooze functie
- Alarm per uur
- Weergave voor de datum

Digitale thermo-hygrometer



4. Voor uw veiligheid

- Het product is uitsluitend geschikt voor de hierboven beschreven doeleinden. Gebruik het product niet anders dan in deze handleiding is aangegeven.
- Het eigenmachtig repareren, verbouwen of veranderen van het apparaat is niet toegestaan.



Voorzichtig!
Kans op letsel:

- Bewaar het apparaat en de batterij buiten de reikwijdte van kinderen.
- Batterijen bevatten zuren die de gezondheid schaden. Het inslikken van batterijen kan levensgevaarlijk zijn. Als een batterij wordt ingeslikt, kan dit binnen 2 uur tot ernstige interne brandwonden en tot fataal letsel leiden. Als u denkt dat de batterijen zijn ingeslikt of in een willekeurig lichaamsdeel terecht zijn gekomen, dient u onmiddellijk medische hulp te zoeken.
- Batterijen niet in het vuur gooien, niet kortsluiten, niet uit elkaar halen of opladen. Kans op explosie!
- Zwakke batterijen moeten zo snel mogelijk worden vervangen om lekkage van de batterijen te voorkomen.
- Draag handschoenen die bestand zijn tegen chemicaliën en een beschermbril wanneer u met uitgelopen batterijen hanteert!



Belangrijke informatie over de productveiligheid!

- Stel het apparaat niet bloot aan extreme temperaturen, trillingen en schokken.
- Tegen vocht beschermen.

Digitale thermo-hygrometer

5. Onderdelen

A: Display:

A 1: Binnentemperatuur, MAX/MIN

A 2: Tijd, datum, wektijd

A 3: Alarm symbool en alarm per uur symbool

A 4: Binnenluchtvochtigheid, MAX/MIN

B: Toetsen:

B 1: **SNOOZE** toets

B 2: **MODE** toets

B 3: **UP** toets

B 4: **MEM** toets

B 5: °C/°F toets

B 6: **RESET** knop

C: Behuizing:

C 1: Standaard met batterijvak

6. Inbedrijfstelling

- Maak het batterijvak open en plaats er een nieuwe batterij 1,5 V AA in, +/- pool zoals afgebeeld.
- Sluit het batterijvak weer.
- Alle segmenten van het scherm verschijnen kort.
- Het apparaat is nu bedrijfsklaar.
- De actuele binnentemperatuur en de luchtvochtigheid verschijnen op het display.
- Over de tijd (12:00 standaardinstelling) verschijnt AM op het display.
- Om het apparaat uit te schakelen, haal je de batterij uit het batterijvak.

NL

Digitale thermo-hygrometer

NL


7. Bediening

- Als u de **UP** toets in de overeenkomstige instelmodus ingedrukt houdt, komt u in de snelloop.
- Het apparaat verlaat automatisch de instelmodus, als er langer dan 60 seconden geen toets wordt ingedrukt.

7.1 Tijd- en kalenderinstelling

- Druk op de **MODE** toets en houdt deze ingedrukt.
- De minuten-weergave begint te knipperen
- Met de **UP** toets stelt u de minuten in.
- Druk op de **MODE** toets, dan kunt u zich begeven naar de weergave van de uren, de 12- (PM verschijnt in de namiddag op het display) of 24-uurtijdsysteem, de maand en de dag met de **UP** toets instellen.
- Bevestig elke instelling met de **MODE** toets.
- De actuele tijd verschijnt op het display.

7.2 Instelling van de wektijd




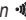
- Druk op de **MODE** toets in de normale modus, om in de wektijd modus te komen.
- 0:00 (standaardinstelling) of de laatst ingestelde wektijd verschijnt op het display.
- Houd de **MODE** toets ingedrukt.
- Het alarm symbool  verschijnt en de minuten-weergave begint te knipperen
- Met de **UP** toets stelt u de minuten in.
- Bevestig de instelling met de **MODE** toets en stel op dezelfde manier de uren in.
- Bevestig elke instelling met de **MODE** toets.
- De ingestelde wektijd en het symbool verschijnen op het display. De wektijd is geactiveerd.

Digitale thermo-hygrometer

(NL)

- Druk op de **MODE** toets om naar de actuele tijd terug te keren.
- Wanneer de ingestelde wektijd is bereikt begint de wekker te rinkelen.
- Druk op een willekeurige knop, het alarm zal stoppen.
- Als het alarm niet wordt beëindigd, zal de stijgende alarmtoon zich na een paar minuten automatisch uitschakelen en activeert zich vanzelf weer op dezelfde wektijd.
- Het symbool blijft op het display.
- Wanneer het weksignaal klingelt, drukt men op de **SNOOZE** toets om de snooze functie te activeren.
- Het weksignaal wordt voor 8 minuten onderbroken.

7.3 Activeren en deactiveren van het alarm en het alarm per uur

- Druk op de **MODE** toets in de normale modus, om in de wektijd modus te komen.
- Het actuele alarm tijd verschijnt op de display.
- Druk eenmaal op de **UP** toets om het alarm in te schakelen.
- Op de display verschijnt het symbool .
- Druk tweemaal op de **UP** toets om het alarm per uur in te schakelen.
- Op de display verschijnt het symbool .
- Druk driemaal op de **UP** toets om het alarm en het alarm per uur in te schakelen.
- Op de display verschijnen de symbolen  en .
- Druk viermaal op de **UP** toets om het alarm en het alarm per uur uit te schakelen. Op de display verdwijnen de symbolen.
- Druk op de **MODE** toets om naar de normaalmodus terug te keren.

7.4 Weergave van de datum

- Druk op de **UP** toets in normaal modus, om de datum op te vragen.

Digitale thermo-hygrometer

(NL)

7.5 Weergave van de temperatuur

- Druk op de **°C/°F** toets in de normale modus en U kunt van °C (Celsius) naar °F (Fahrenheit) overschakelen.

7.5 Maximum- en minimumwaarden

- Druk op de **MEM** toets.
- **MAX** verschijnt op het display.
- De maximale binnentemperatuur en de luchtvochtigheid sinds de laatste terugstelling worden aangetoond.
- Druk nog eens op de **MEM** toets.
- **MIN** verschijnt op het display.
- De minimale binnentemperatuur en de luchtvochtigheid sinds de laatste terugstelling worden aangetoond.
- Druk nog eens op de **MEM** toets om het display met de actuele temperatuur en luchtvochtigheid te verkrijgen.
- Het apparaat verlaat automatisch de **MAX/MIN** modus, als er geen toets wordt ingedrukt.
- Houd de **MEM** toets ingedrukt, wanneer op het display de maximum- en minimumwaarden verschijnen, om de betreffende waarden te verwijderen.

8. Schoonmaken en onderhoud

- Maak het apparaat met een zachte, enigszins vochtige doek schoon. Geen schuur- of oplosmiddelen gebruiken!
- Verwijder de batterij, als u het apparaat langere tijd niet gebruikt.
- Bewaar het apparaat op een droge plaats.

Digitale thermo-hygrometer



8.1 Batterijwissel

- Vervang de batterij als het display of het alarmsignaal zwakker worden.
- Maak het batterijvak open en plaats er een nieuwe batterij 1,5 V AA in, +/- pool zoals afgebeeld.
- Sluit het batterijvak weer.

9. Storingswijzer

Probleem	Oplossing
Geen indicatie op het apparaat	<ul style="list-style-type: none"> → Batterij met de juiste poolrichting plaatsen → Druk op de RESET toets met één puntig voorwerp → Batterij vervangen
Geen correcte indicatie	→ Batterij vervangen

Neem contact op met de dealer bij wie u dit product gekocht heeft als uw apparaat ondanks deze maatregelen nog steeds niet werkt.

10. Verwijderen

Dit product is vervaardigd van hoogwaardige materialen en onderdelen, die kunnen worden gerecycled en hergebruikt.



Batterijen en accu's mogen niet met het huisvuil worden weggegooid. Als consument bent u wettelijk verplicht om gebruikte batterijen en accu's bij uw dealer af te geven of naar de daarvoor bestemde containers volgens de nationale of lokale bepalingen te brengen om een milieuvriendelijk verwijderen te garanderen.

De benamingen van de zware metalen zijn:
Cd=cadmium, Hg=kwikzilver, Pb=lood

Digitale thermo-hygrometer



Dit apparaat is gemarkeerd in overeenstemming met de EU-richtlijn (WEEE) over het verwijderen van elektrisch en elektronisch afval.

Dit product mag niet met het huisvuil worden weggegooid. De gebruiker is verplicht om de apparatuur af te geven bij een als zodanig erkende plek van afgifte voor het verwijderen van elektrisch en elektronisch apparatuur om een milieuvriendelijk verwijderen te garanderen.

11. Technische gegevens

Spanningsvoorziening:	Batterij 1 x 1,5 V AA
Meetbereik - temperatuur:	0°C...+50°C (+32°F...+122°F) °C/°F- omschakelbaar
Meetbereik - luchtvochtigheid:	20...90 % rH
Op het display verschijnt LL/HH:	Meting buiten het meetbereik
Afmetingen behuizing:	94 x 37 x 94 mm
Gewicht:	95 g (alleen het apparaat)

TFA Dostmann GmbH & Co.KG, Zum Ottersberg 12, D-97877 Wertheim, Duitsland
Deze gebruiksaanwijzing of gedeelten eruit mogen alleen met toestemming van TFA Dostmann worden gepubliceerd. De technische gegevens van dit apparaat zijn actueel bij het perse gaan en kunnen zonder voorafgaande informatie worden gewijzigd. De nieuwste technische gegevens en informatie over uw product kunt u vinden door het invoeren van het artikelnummer op onze homepage.
www.tfa-dostmann.de

02/21

Termómetro-higrómetro digital

(E)

Digitales Thermo-Hygrometer

Digital thermo-hygrometer

Thermo-hygromètre digital

Termo-igrometro digitale

Digitale thermo-hygrometer

Termómetro-higrómetro digital

(D)

(GB)

(F)

(I)

(NL)

(E)

*TFA Dostmann GmbH & Co.KG, Zum Ottersberg 12, D-97877 Wertheim, Alemania
Estas instrucciones o extractos de las mismas no pueden ser publicados sin la autorización de la TFA Dostmann. Los datos técnicos de este producto corresponden al estado en el momento de la impresión y pueden ser modificados sin previo aviso. Los actuales datos técnicos e informaciones sobre su producto los puede encontrar bajo el número de artículo en nuestra página web.
www.tfa-dostmann.de*

02/21